

VALVE À BILLE EN LAITON BRASS BALL VALVE

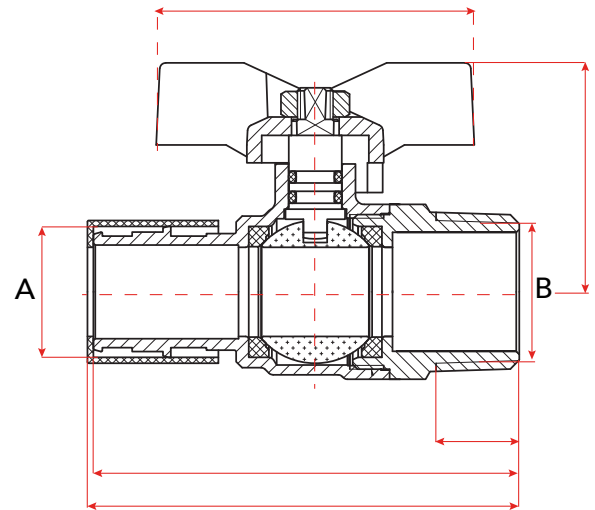


VALVE À BILLE/ BALL VALVE MÂLE/ MALE X F1960

FINITION/ FINISHING:
LAITON/ BRASS

CARACTÉRISTIQUE/ CHARACTERISTIC:
SANS PLOMB/ LEAD FREE
BOUCHON PROTECTEUR/ PROTECTOR CAP

CERTIFICATIONS:



A	B	CODES
1/2" F1960	1/2" MIP*	BVF1960XM12
3/4" F1960	3/4" MIP*	BVF1960XM34
1" F1960	1" MIP*	BVF1960XM1

* fileté mâle/ male threaded



www.oneworldsupply.ca



514 378-0049

2025-One World Supply Inc. Tous droits réservés/ All right reserved

